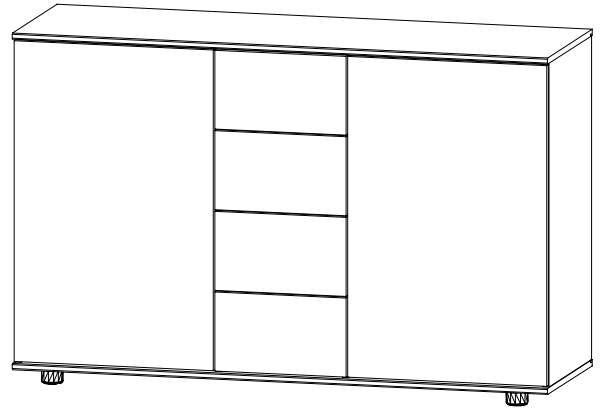
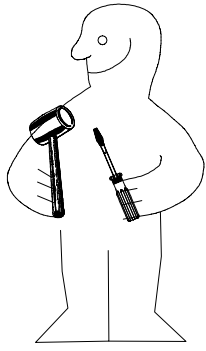
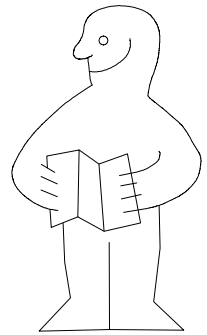
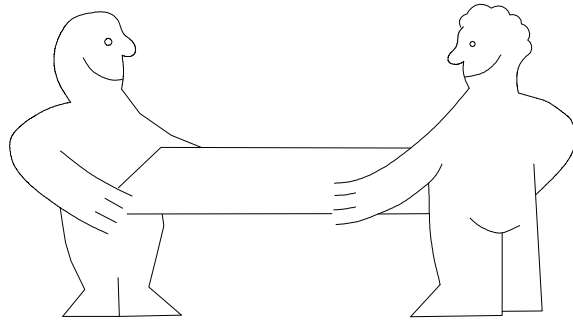
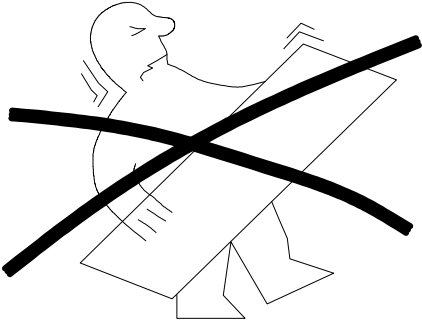


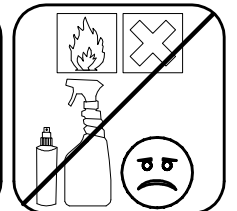
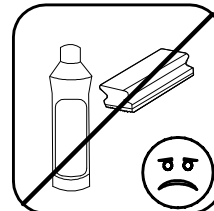
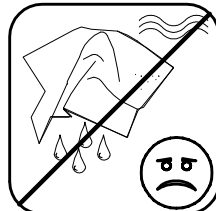
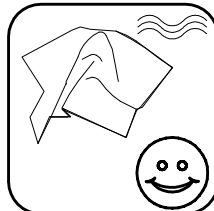
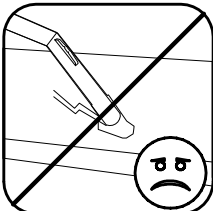
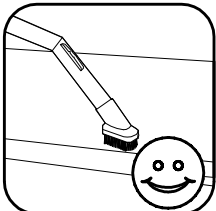
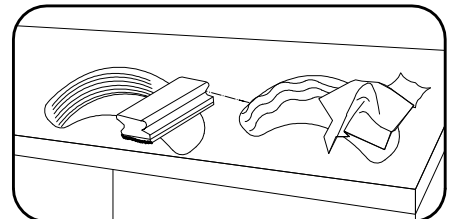
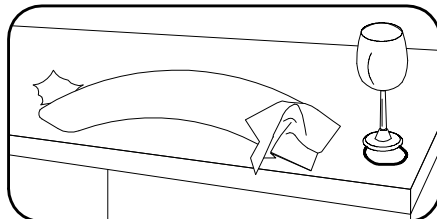
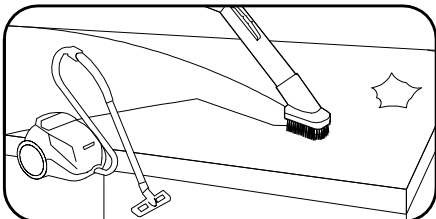
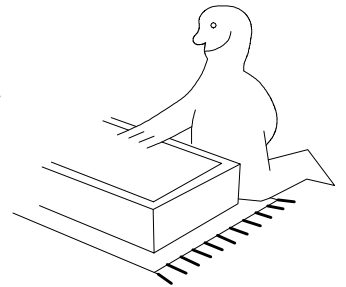
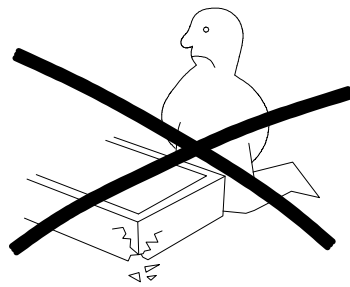
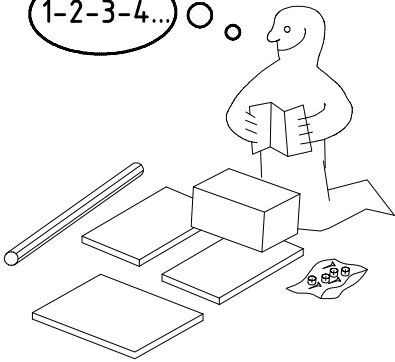
980104



704



1-2-3-4... ○ ○


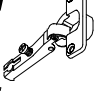


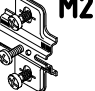

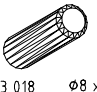


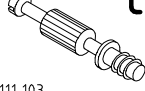




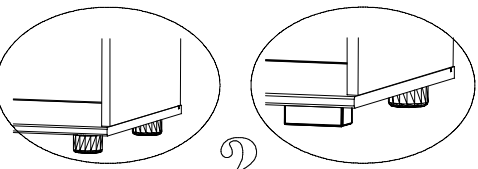
980104

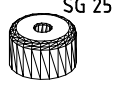





27.02.14 / 08.10.15

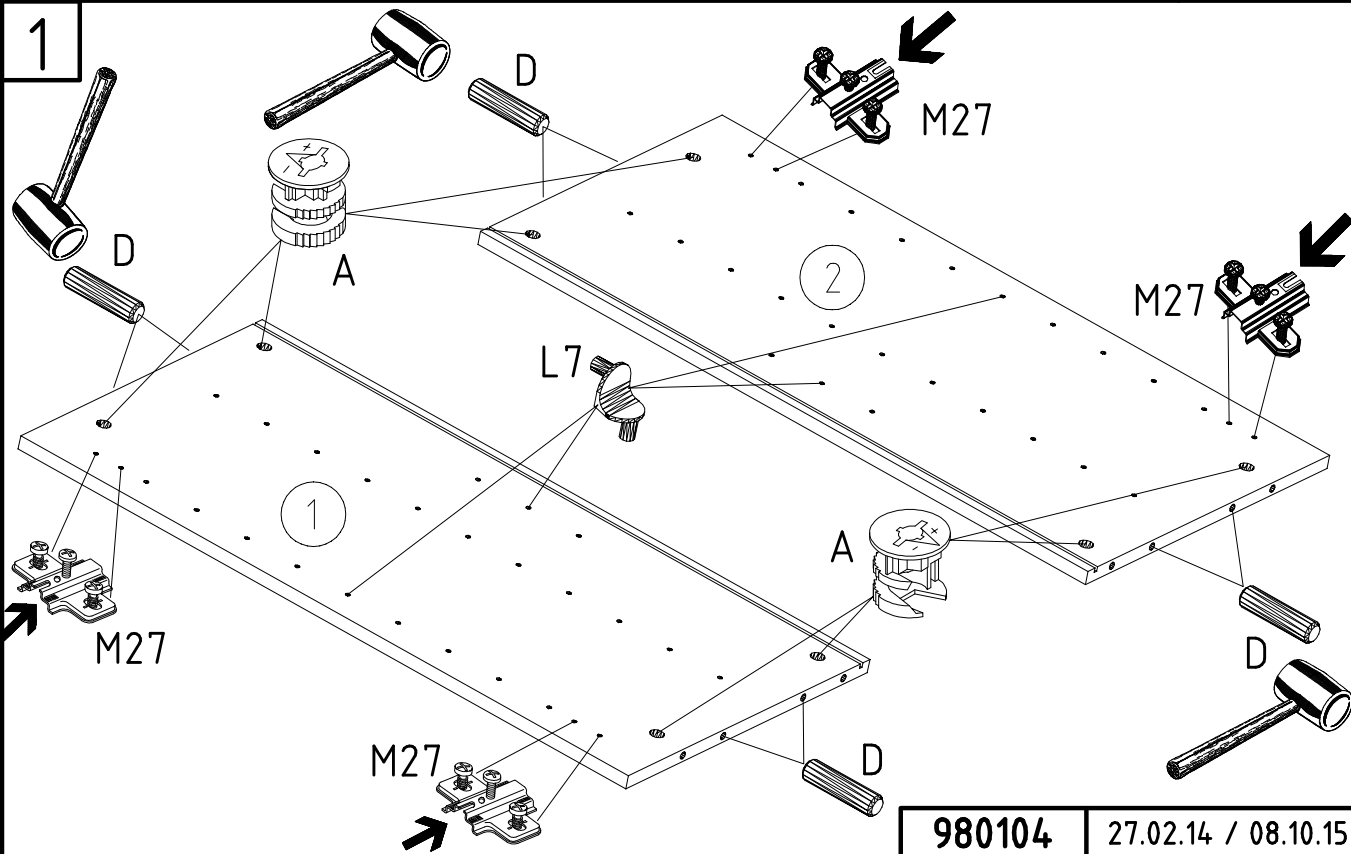
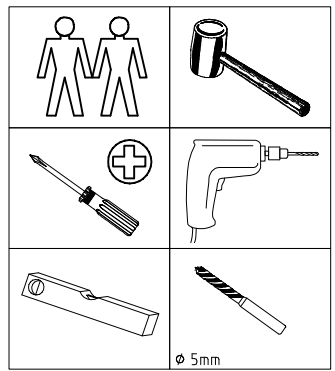
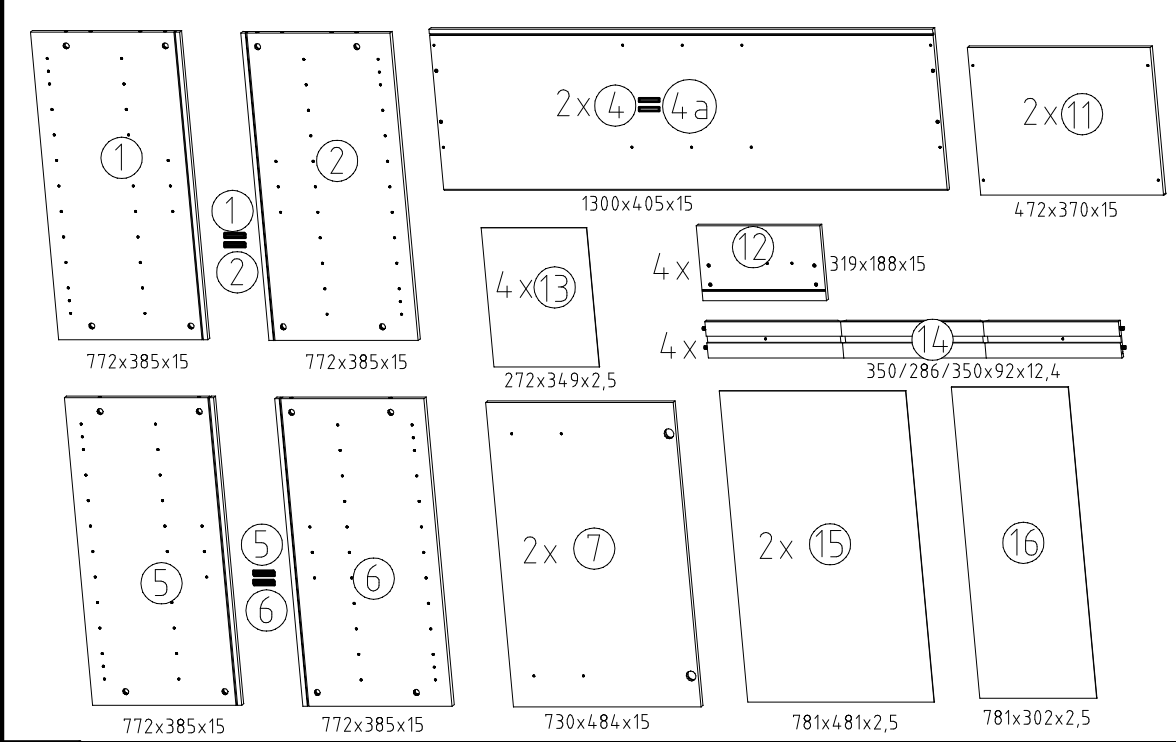
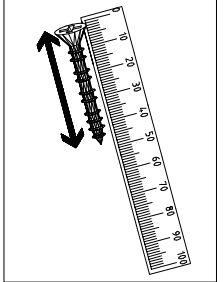
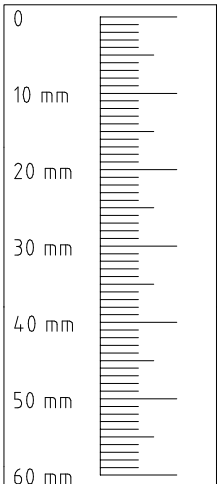
10 15

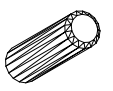
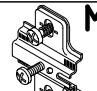
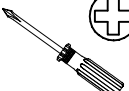

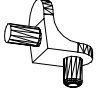

1/7

 111 102	A	16x	 112 287	N27	4x	 112 198	Y20	8x
 111 610	L7	8x	 112 288	M27	4x	 111 015	G8	8x
 353 018	D	8x	 163 007	Z	2x	 112 616	T3	16x
 111 103	C	16x	 121 370	SBV	4x	 121 370	G1	8x

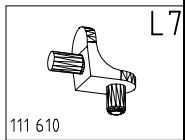
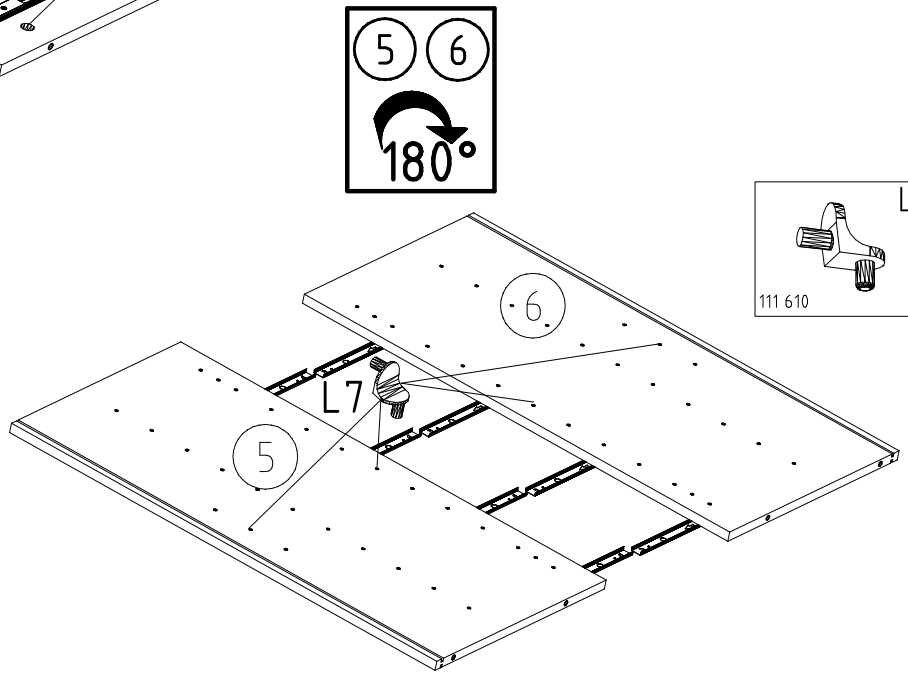
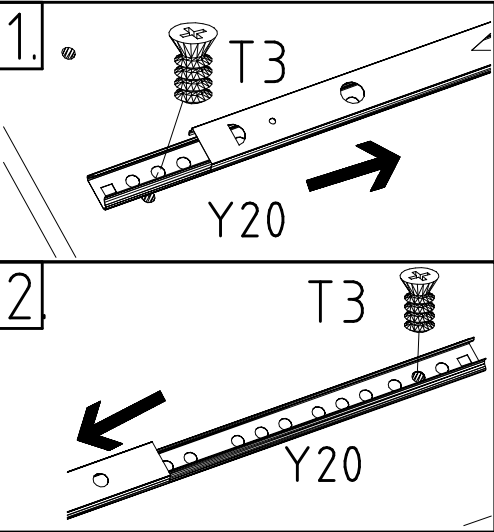
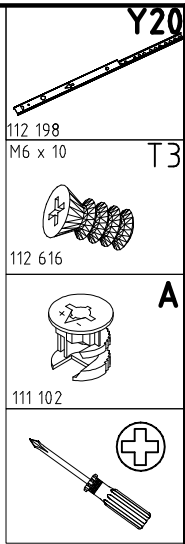
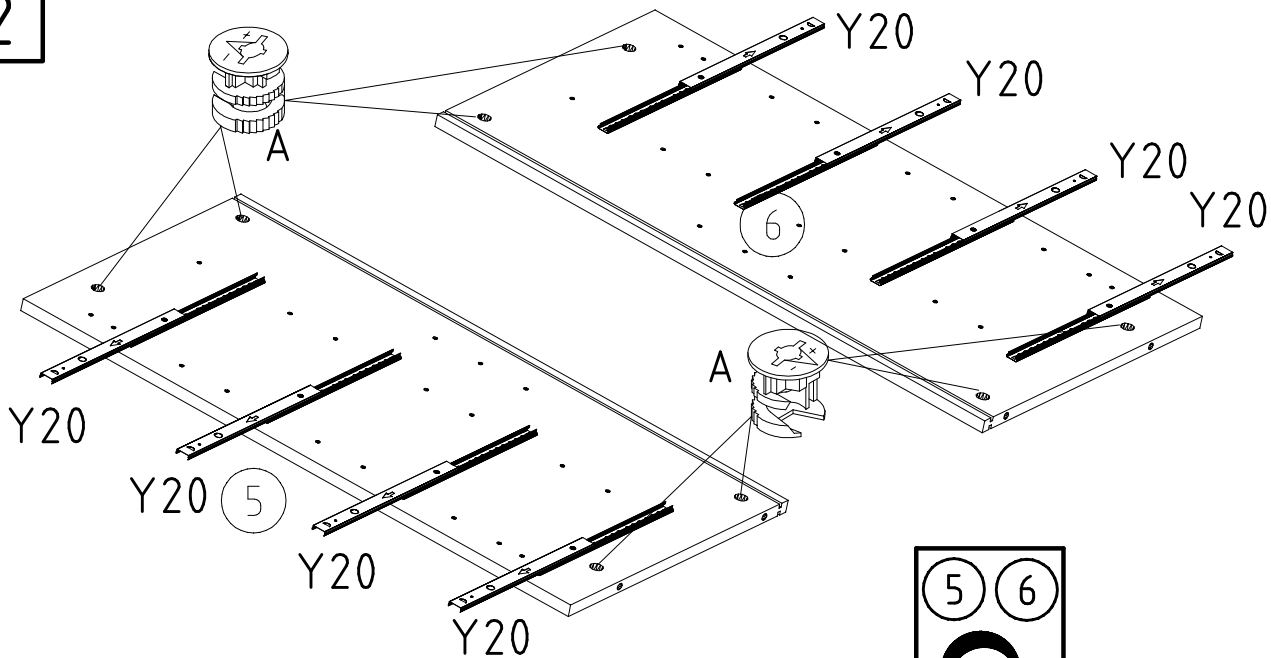


 121117	SG 25	6x	 121117	SG 25	4x
 121117	4 X 23 mm SP23	6x	 121117	RG	2x
 121117	4 X 23 mm SP23	6x	 121117	4 X 23 mm SP23	8x

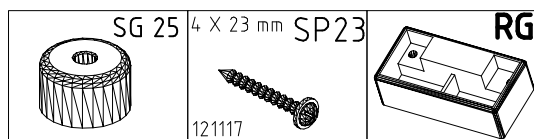
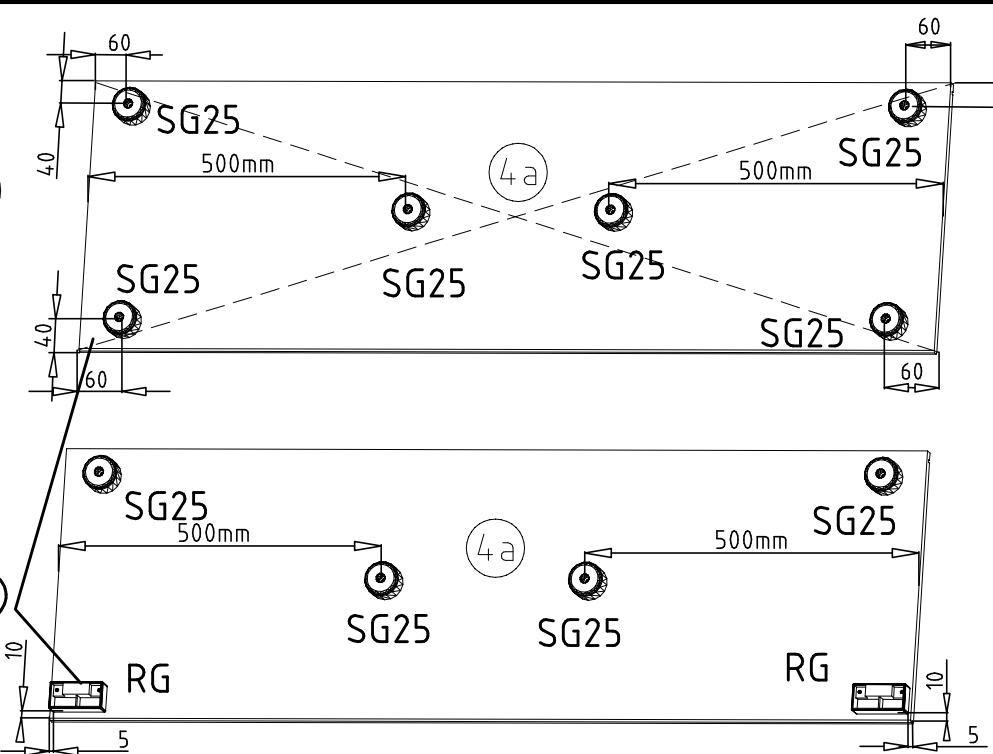
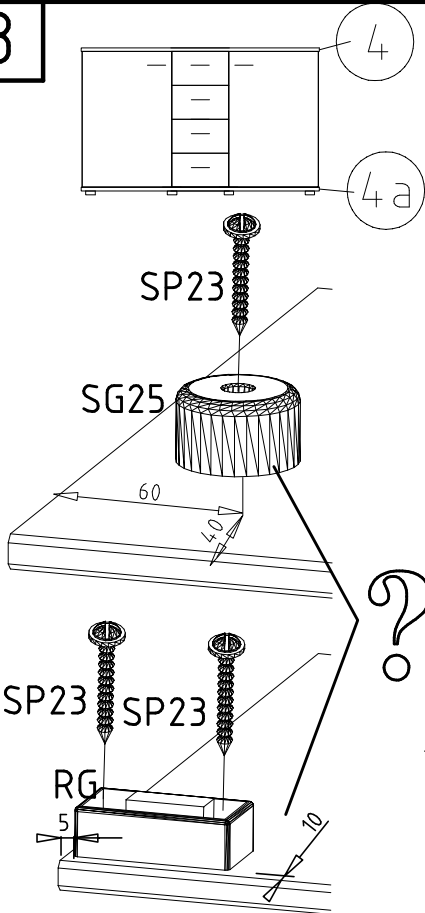


 353 018	D
 112 286	M26
	+
 111 102	A
 111 610	L7
	

2



3



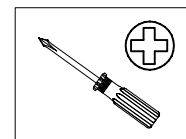
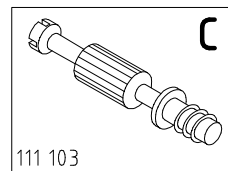
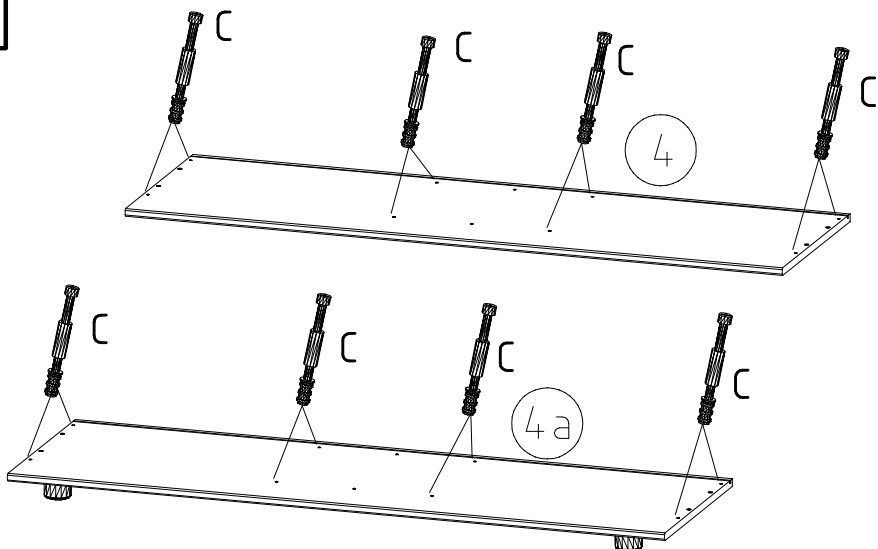
980104

27.02.14 / 08.10.15

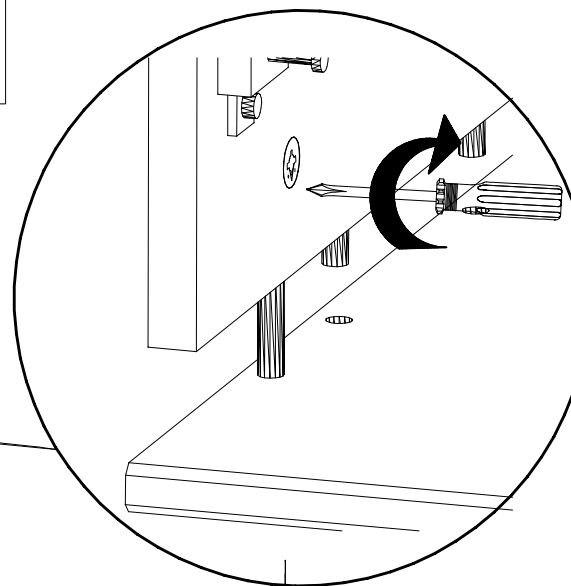
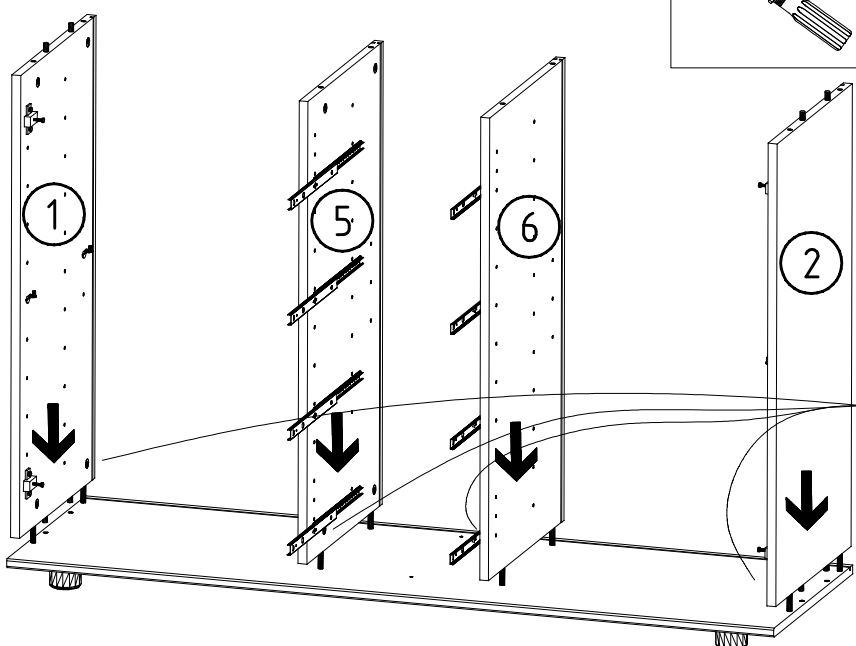
10 15

3/7

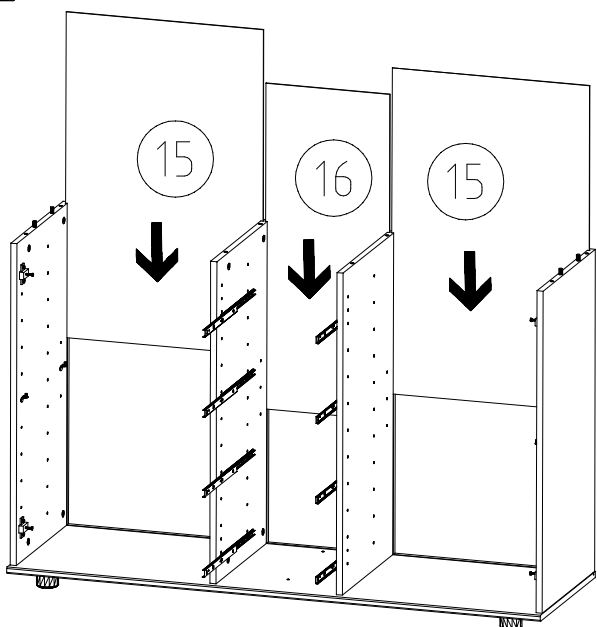
4



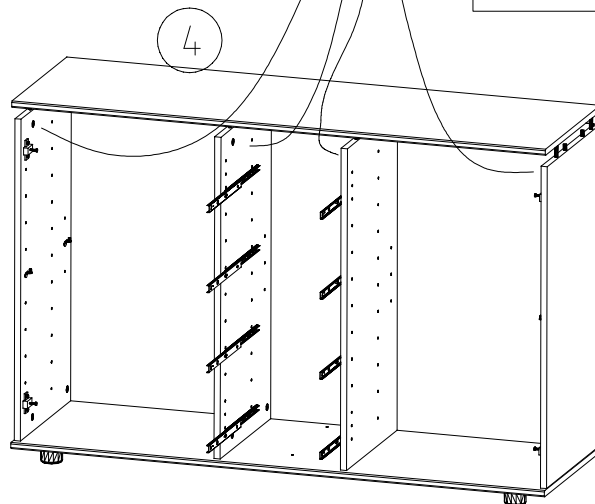
5



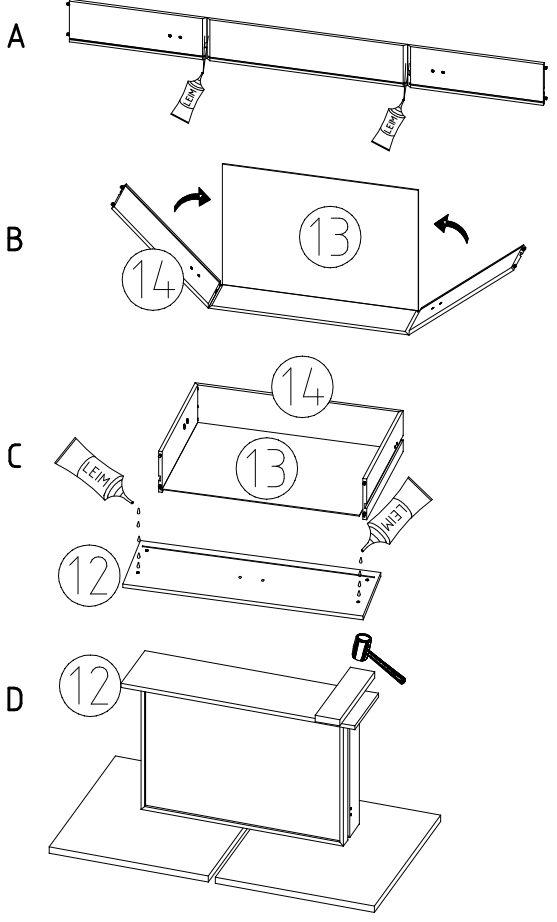
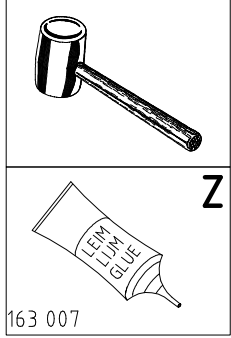
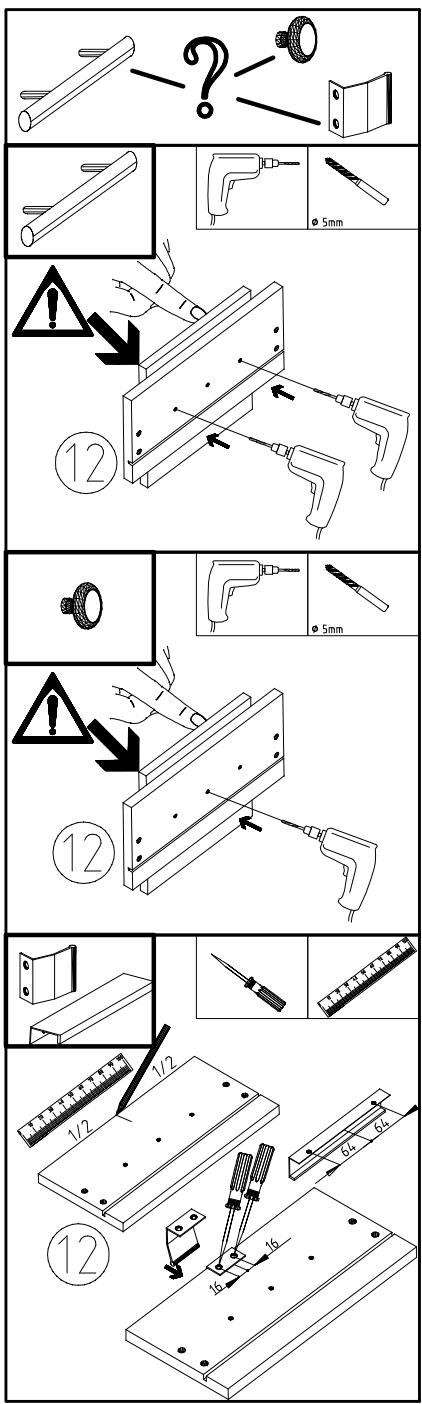
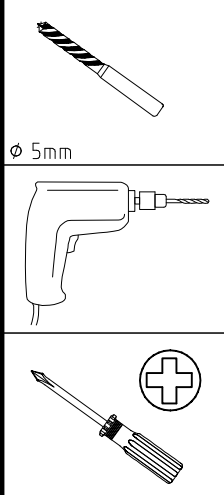
6



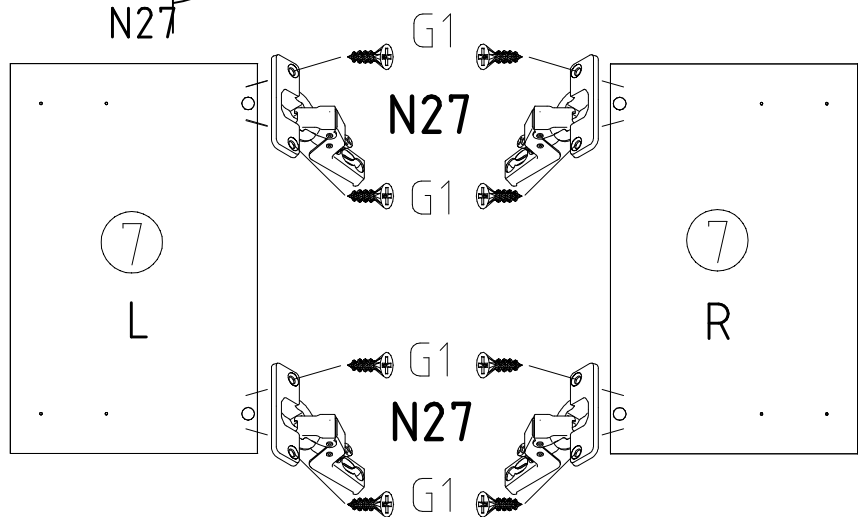
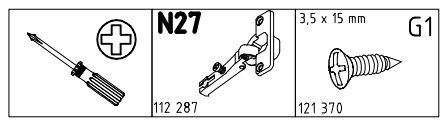
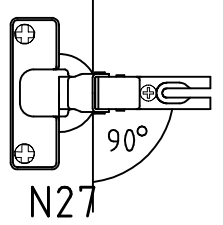
7



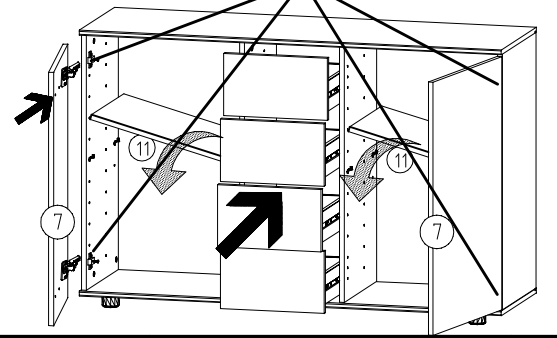
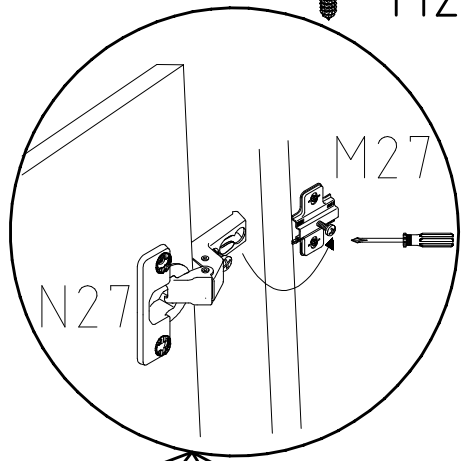
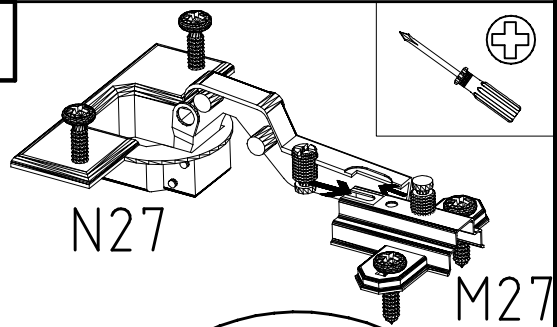
7



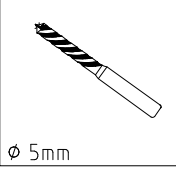
8



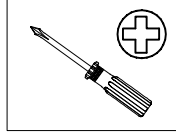
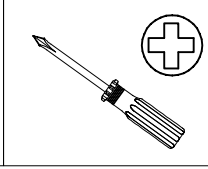
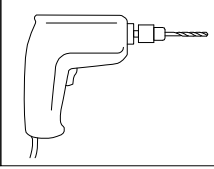
9



11



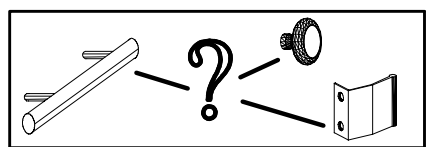
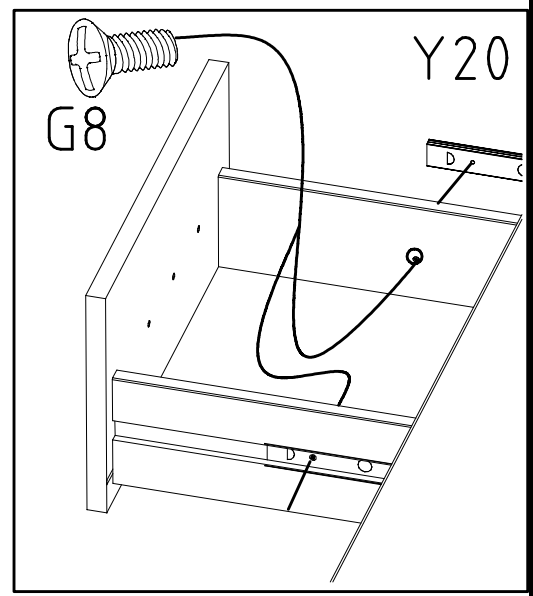
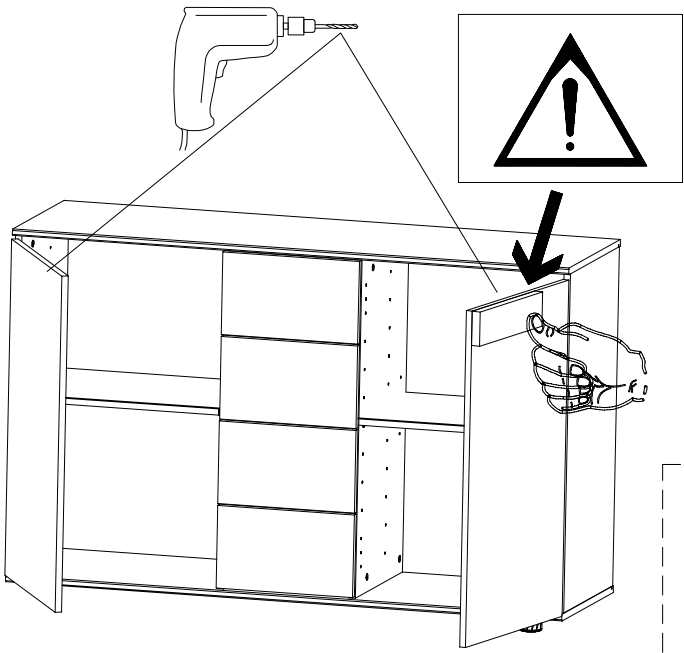
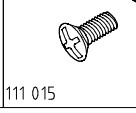
∅ 5mm



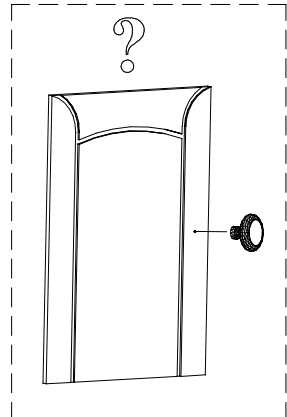
M4 x 9 mm

G8

111 015

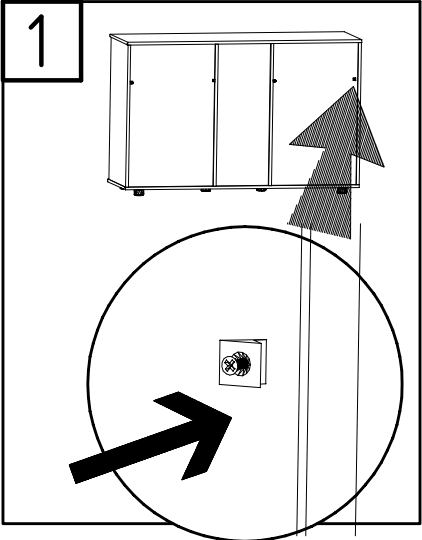


7

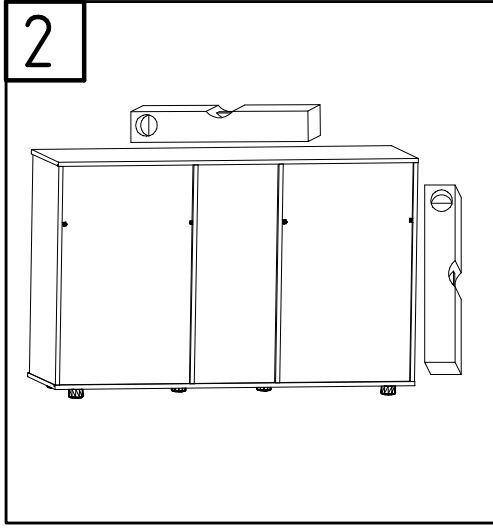


12

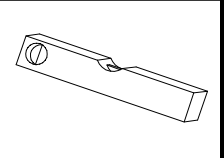
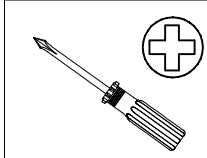
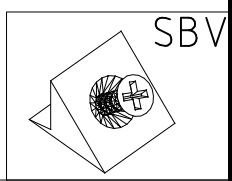
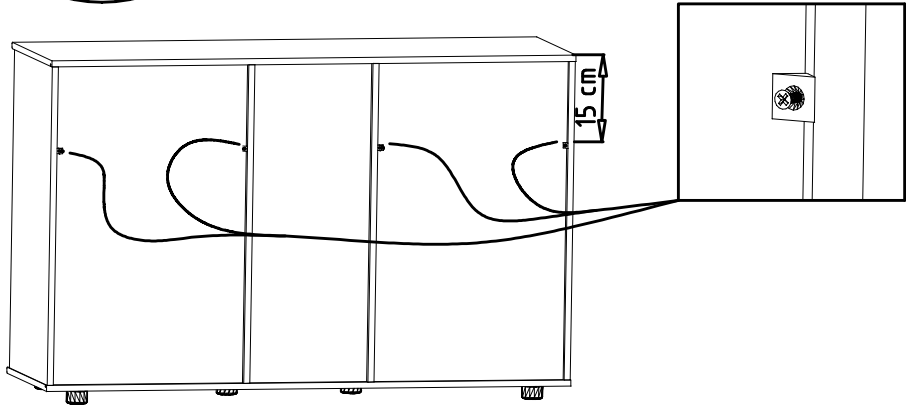
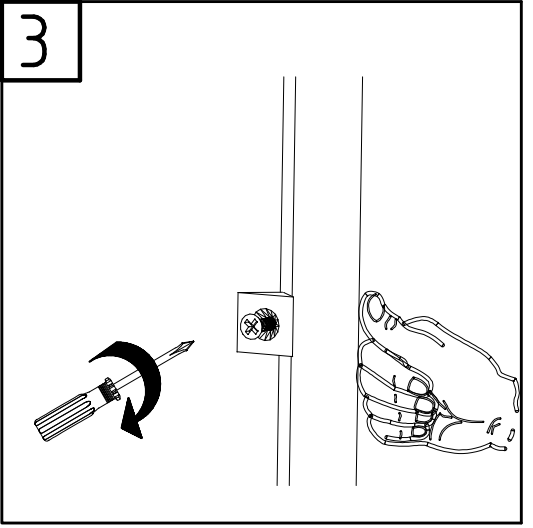
1

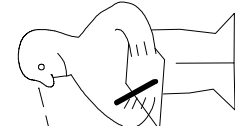
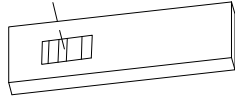
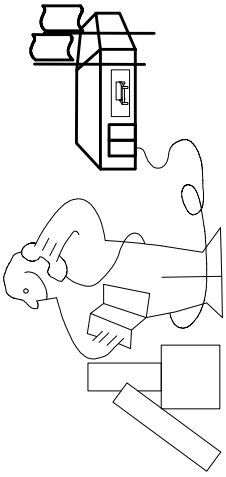
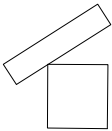
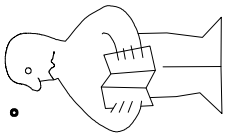


2



3

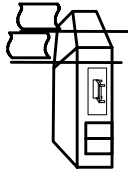


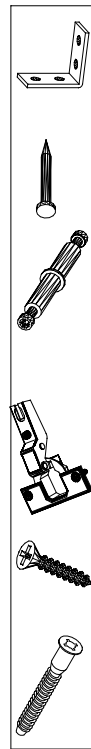


Modell/Model/Modèle



--	--	--	--	--	--





{121 370}	{ G 1 }	{ 4x }

Änderungen die dem technischen Fortschritt geschuldet sind, behalten wir uns vor!
 Bei nicht vorschriftsmäßiger und/ oder nicht fachmännischer Montage wird bei Personen- und/ oder Sachschäden keinerlei Haftung übernommen.